



Manual Docking Station USB-C Ultra HD 5K com 15 Portas – AVLINK DK1

Versão [2026.JAN.27]

1. Introdução.....	1
2. Características.....	1
3. Aplicações	1
4. Instalação	1
Instalação do Driver.....	1
Para Windows.....	1
Para Mac.....	1
5. Especificações.....	1
6. Conteúdo de embalagem.....	1
7. Cuidados	1
8. Garantia.....	1

1. Introdução

O conector USB Tipo-C funciona perfeitamente com este Docking Station Universal Ultra HD 5K. Ela pode se conectar a qualquer host com conectores padrão A ou Tipo C, fornecendo uma solução de ancoragem totalmente compatível com versões anteriores e preparada para o futuro. Permite que você conecte um computador com até dois monitores adicionais e mais 9 dispositivos USB. Inclui os drivers mais recentes para compatibilidade com Windows 10, 8.1 e 7 ou Mac OS.

O Software da Docking Station Universal USB-C Ultra 5K permite a configuração completa de todos os displays USB adicionais, incluindo:

- Suporte para até 6 Displays USB adicionais (Windows)
- Suporte para até 4 Displays USB adicionais (Mac OS X)
- Expandir conectividade USB 3.0
- Suporta displays DP duplos ou HDMI duplos
- Gigabit Ethernet
- Entrada de microfone e saída de áudio
- Display Estendido, Espelhado, Primário
- Estender à esquerda, direita, acima ou abaixo
- Rotação

2. Características

Compatível com computadores Laptop/Desktop Tipo-C e Tipo-A

- Suporta resoluções de até 5K (5120x2880@60HZ) ao conectar portas DP duplas simultaneamente a monitores 5K
- HDMI 4K Duplo/DisplayPort 4K Duplo/saída HDMI 4K + DisplayPort 4K
- Suporta Modo de Vídeo Estendido e Espelhado
- Suporta Som Surround de 5.1 Canais através de portas HDMI/DP
- GPU USB 3.0 integrada, Plug and Display
- Entrada de microfone e saída de áudio separadas
- SuperSpeedUSB 3.0, velocidade de até 5Gbps e compatível com versões anteriores 2.0/1.1
- Ethernet Gigabit RJ45 10/100/1000BASE-T integrado para melhor desempenho de rede
- 15 Portas de Conectividade Incrível
- Seis portas SuperSpeed USB 3.0 (até 5Gbps) Tipo-A integradas, compatíveis com versões anteriores 2.0/1.1
- Um interruptor de energia ON/OFF integrado

3. Aplicações

Esse Docking Station AV USB 4K é ideal para salas de reunião, huddle rooms e ambientes corporativos que utilizam o conceito BYOD (bring your own device), centralizando as conexões de áudio, vídeo e dados em um único hub. Ele permite que um notebook seja conectado rapidamente a displays 4K, câmeras de videoconferência, microfones, caixas de som, rede e periféricos USB, facilitando apresentações, reuniões online e colaboração híbrida, com mais organização e menos cabos sobre a mesa. É uma solução prática para padronizar a infraestrutura AV da sala e agilizar o início das reuniões.

4. Instalação

Instalação do Driver

Para Windows

1. Localize a pasta de download e clique duas vezes no arquivo do driver que você acabou de baixar.
2. Navegue até a janela DisplayLink Graphics, escolha Upgrade.
3. Aguarde alguns minutos até a conclusão da instalação. Após terminar a instalação, clique em Finish.

Para Mac

1. Clique duas vezes no arquivo do driver que você acabou de baixar, navegue até a janela Install DisplayLink Manager, clique em Continue.
2. Clique em Continue para a próxima janela, depois clique em Agree.
3. Clique em Install e escolha Use Password..., depois digite a senha da tela e clique em Install Software.
4. Aguarde alguns minutos até a conclusão da instalação, depois clique em Close.
5. Se você habilitou notificações do DisplayLink Manager, ele lembrará você de permitir a gravação de tela quando detectar que essa permissão está faltando.
6. Se você não recebeu a notificação do DisplayLink Manager, clique em Go na barra de funções no canto superior esquerdo da tela, depois selecione Applications e clique em DisplayLink Manager.
7. Clique no ícone DisplayLink Graphics na barra de funções no canto superior direito da tela, e a notificação também aparecerá na janela do DisplayLink Manager. Um aviso é encontrado aqui, você deve permitir a permissão de gravação de tela para o DisplayLink Manager.

8. Clique no ícone Apple → System Preferences, depois clique duas vezes em Security & Privacy.

9. Habilite Screen Recording para permitir que o aplicativo DisplayLink Manager capture pixels e os envie para seu periférico USB:

- 9.1 Selecione Screen Recording na aba Privacy.

- 9.2 Clique no ícone  no canto inferior esquerdo da janela para desbloquear.

10. Quando a pequena janela aparecer, escolha uma senha ou use sua impressão digital para desbloquear.

- 10.1 Se você usar senha para desbloquear, clique em Use Password, depois digite sua senha e escolha Unlock.

- 10.2 Se você usar impressão digital para desbloquear, ela pulará diretamente para o próximo passo.

11. Marque o DisplayLink Manager na lista à direita.

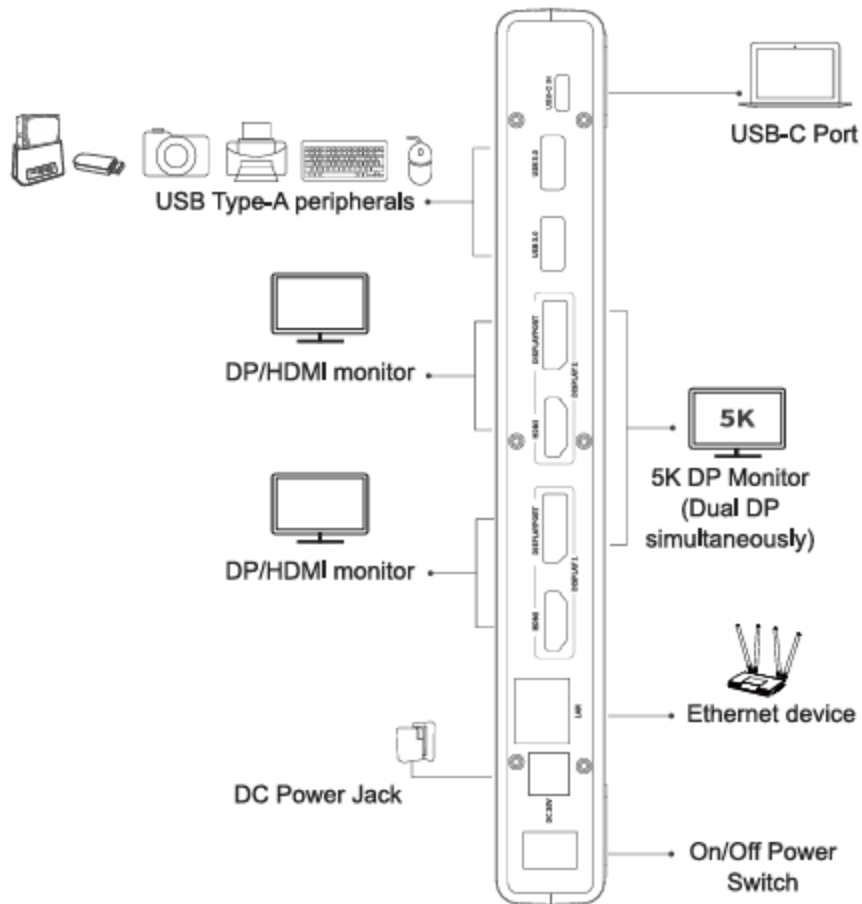
12. Clique em Quit & Reopen para reiniciar o driver, depois você pode clicar no ícone DisplayLink Graphics na barra de funções no canto superior direito da tela para garantir que o aviso foi removido e que o driver pode funcionar corretamente.

5. Especificações

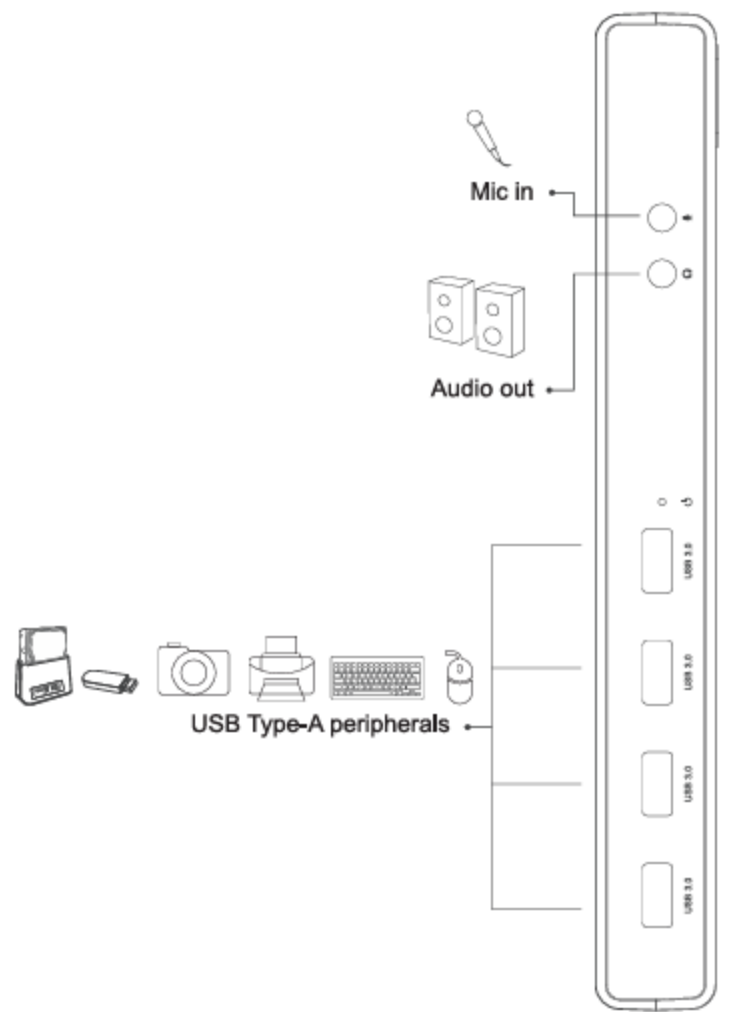
NOTA:

- No DISPLAY1, ao conectar HDMI e DISPLAYPORT aos monitores ao mesmo tempo, o DISPLAYPORT terá prioridade. Selecione apenas HDMI ou DISPLAYPORT.

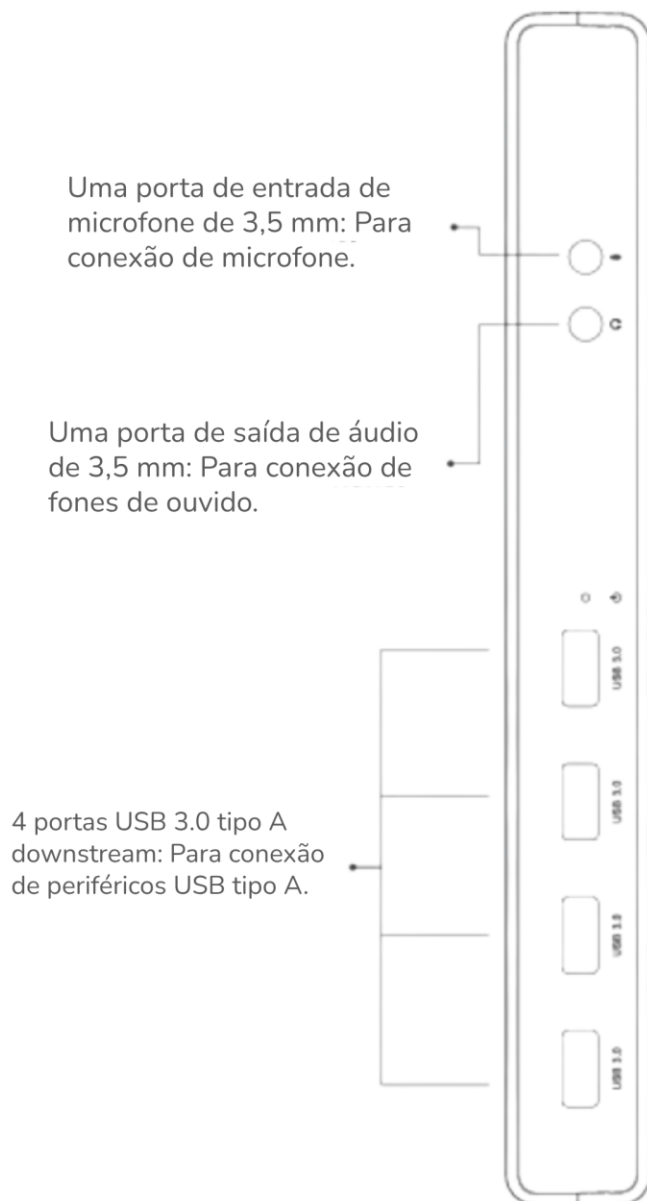
- No DISPLAY2, funciona da mesma forma que no DISPLAY 1.



Painel Traseiro

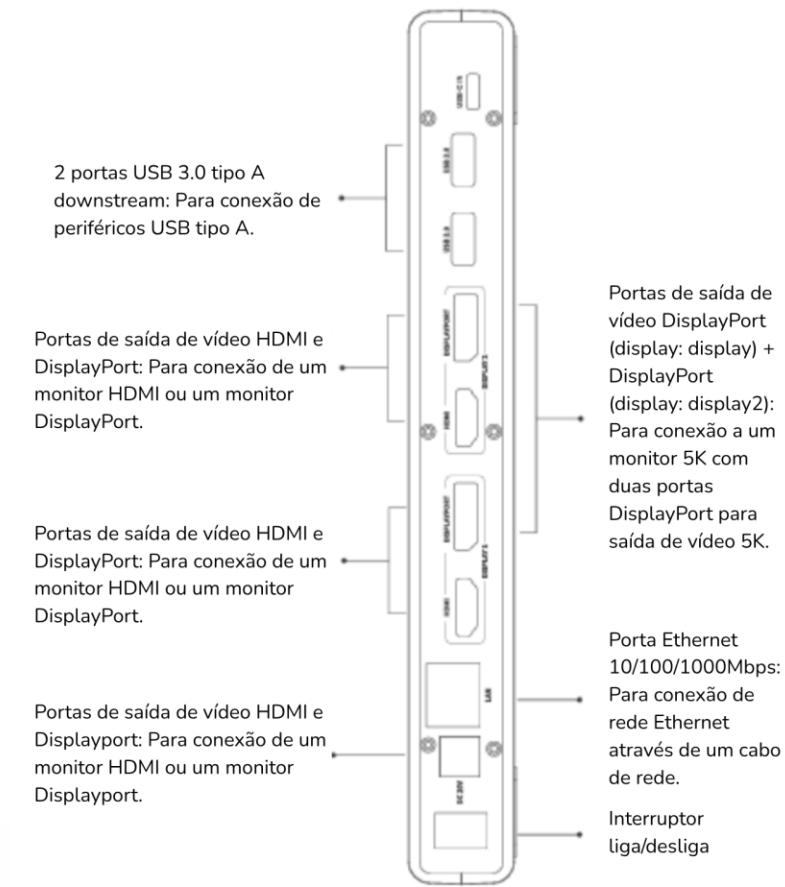


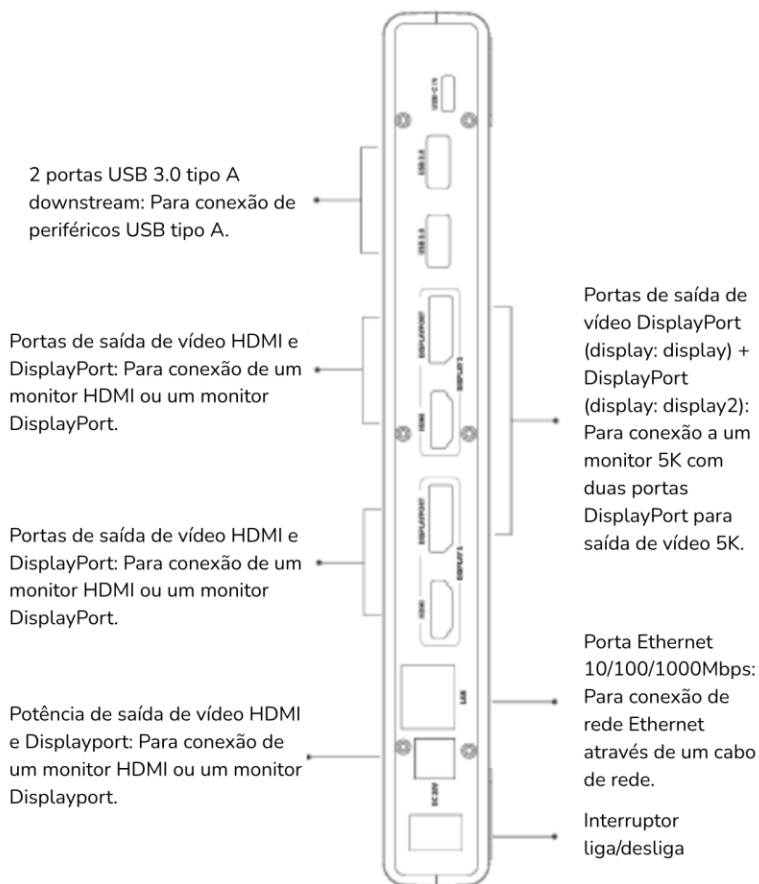
Painel Frontal



Painel Frontal

- No DISPLAY1, ao conectar HDMI e DISPLAYPORT aos monitores ao mesmo tempo, o DISPLAYPORT terá prioridade. Selecione apenas HDMI ou DISPLAYPORT.
- No DISPLAY2, funciona da mesma forma que no DISPLAY 1.





6. Conteúdo de embalagem

Antes da instalação, verifique os itens na embalagem. A embalagem deve conter os seguintes itens:

- 1 x Estação de Ancoragem Universal USB-C Ultra 5K
- 1 x Cabo USB 3.1 C para C
- 1 x Cabo USB 3.1 A para C
- 1 x Guia de Início Rápido
- 1 x Adaptador de Energia DC20V

7. Cuidados

Mantenha este equipamento longe de umidade. Se alguma das seguintes situações ocorrer, leve o equipamento para ser verificado por um técnico de serviço:

- O equipamento foi exposto à umidade.
- O equipamento foi derrubado e danificado.
- O equipamento apresenta um sinal óbvio de quebra.
- O equipamento não está funcionando bem ou você não consegue fazê-lo funcionar de acordo com o Guia.

8. Garantia

1 ano